

Szafa RACK 19" 6U 450 mm / RC19-6U-450GG

SZEROKOŚĆ (zewnątrzna)	520 mm
WYSOKOŚĆ (zewnątrzna)	330 mm
GŁĘBOKOŚĆ (zewnątrzna)	450 mm

Symbol: RC19-6U-450GG

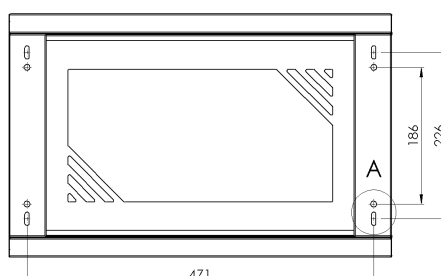
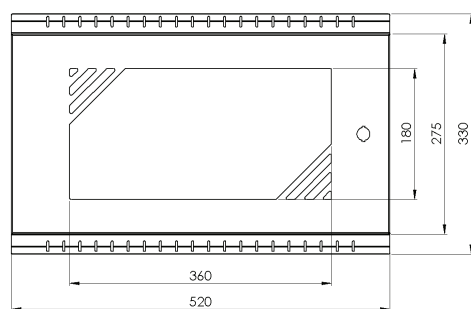
Kod EAN: 5907222250518



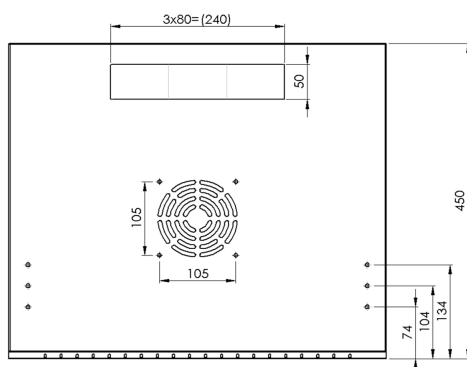
STAN PRODUKTU Nowy produkt

PARAMETRY TECHNICZNE

Kolor / Kod koloru	SZARY / RAL 7035
Materiał	BLACHA ZIMNOWALCOWANA DC01 O GRUBOŚCI 0,8 mm SZYBA HARTOWANA ANTISOL 0,4 mm
Rodzaj drzwi	z szybą
Wymiar opakowania	495 x 100 x 578 mm (szer., wys., gł.)
Waga netto / brutto	6,11 kg / 6,49 kg
Zastosowanie	do wewnątrz, IP20
Przeznaczenie	WISZĄCA SZAFKA RACKOWA STALFLEX 19" TO DOSKONAŁE ROZWIĄZANIE DLA INSTALACJI, ORGANIZACJI I SKŁADOWANIA: SPRZĘTU TELEINFORMATYCZNEGO, MONITORINGU, SYSTEMÓW ALARMOWYCH, SIECI TELEWIZYJNEJ, LOKALNYCH SIECI LAN, WSZYSTKICH INNYCH URZĄDZEŃ W NIESTANDARDOWYCH OBUDOWACH ORAZ W DOWOLNEJ, ZŁOŻONEJ KONFIGURACJI.
Uwagi	<ul style="list-style-type: none"> - OTWORY WENTYLACYJNE W GÓRNEJ I DOLNEJ CZĘŚCI SZAFY - WYŁAMYWANE PRZEPUSTY KABLOWE W GÓRZE I DOLNEJ CZĘŚCI - MONTAŻ DO ŚCIANY ZA POMOCĄ KOŁKÓW ROZPOROWYCH (BRAK W ZESTAWIE) - DRZWI ZAMYKANE NA KLUCZYK (W ZESTAWIE ZAMEK Z DWOMA KLUCZAMI) - MONTAŻ DRZWI PRAWO/LEWO STRONNIE - SZAFKA DO SAMODZIELNEGO ZŁOŻENIA (W ZESTAWIE KOMPLET MONTAŻOWY Z INSTRUKCJĄ) - MOŻLIWOŚĆ DOPOSAŻENIA W PÓŁKI, MASKOWNICE, SZUFLADY, ITP.



A



Wymiary podane w tolerancji +/- 4 mm